



# friulsider

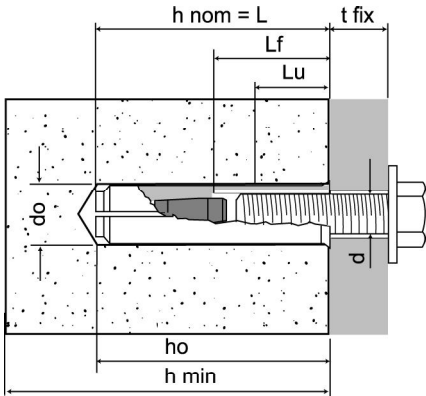
SCHEDA TECNICA – TECHNICAL SHEET

Via Trieste 1, 33048 San Giovanni al Natisone, Udine, Italia  
 Tel. +39 0432 747911 - Fax +39 0432 758444  
 www.friulsider.com - info@friulsider.com  
 Assistenza tec. per Italia: Tel. 0432 747906 - Fax verde 800 301052

**TAP** Tassello a percussione con bordo svasato / *Rimmed hammer set anchor*

Rev: 03  
 Pag. 1/2

## DATI TECNICI - TECHNICAL DATA



- $t_{fix}$  = spessore max fissabile / *fixture thickness*
- $d_0$  = diametro foro / *hole diameter*
- $h_0$  = profondità foro cilindrico / *cylindrical hole depth*
- $h_{nom}$  = profondità minima di posa / *nominal embedment depth*
- $L_f$  = lunghezza filettatura / *threaded length*
- $h_{min}$  = spessore minimo supporto / *minimum support thickness*
- $T_{max}$  = coppia di serraggio max / *maximum torque*
- $L_u$  = lunghezza utile di presa vite / *minimum thread engagement*
- $d$  = diametro vite / *screw diameter*
- $L$  = lunghezza ancorante / *anchor length*

tipo - type d x L	do mm	ho mm	hnom mm	hmin mm	Lf mm	Lu mm	Tmax Nm	Cod. Zincato bianco White zinc ptd.	Cod. Inox A2 Stain. steel A2
M6x25	8	25	25	100	11	6	5	75203b06000	75204006000
M8x30	10	30	30	100	13	8	10	75203b08000	75204008000
M10x40	12	40	40	100	19	14	20	75203b10000	75204010000
M12x50	15	50	50	120	23	18	40	75203b12000	75204012000
M16x65	20	65	65	140	28	20	60	75203b16000	75204016000

Scelta vite / *Screw Length*:  
 minima / *minimum*:  $L_u + t_{fix}$   
 massima / *maximum*:  $L_f + t_{fix}$

Perno espansore <i>Setting tool</i>	tipo size	Cod.
	per / for M6	49902b06000
	per / for M8	49902b08000
	per / for M10	49902b10000
	per / for M12	49902b12000
	per / for M16	49902b16000

## SUPPORTI - BASE MATERIALS



calcestruzzo / *concrete*



idoneo / *suitable applications*

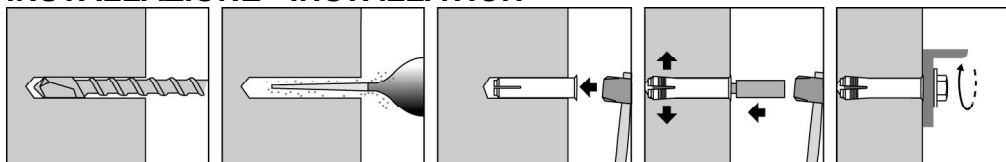


parzialmente indicato / *partially suitable applications*



pietra compatta / *solid stone*

## INSTALLAZIONE - INSTALLATION





# friulsider

SCHEDA TECNICA – TECHNICAL SHEET

Via Trieste 1, 33048 San Giovanni al Natisone, Udine, Italia  
Tel. +39 0432 747911 - Fax +39 0432 758444  
www.friulsider.com - info@friulsider.com  
Assistenza tec. per Italia: Tel. 0432 747906 - Fax verde 800 301052

**TAP** Tassello a percussione con bordo svasato / *Rimmed hammer set anchor*

Rev: 03  
Pag. 2/2

## CARATTERISTICHE ANCORANTE - ANCHOR FEATURES

Tipo / Type	Zincato bianco / White zinc plated	Inox A2 / Stainless steel A2
Ancorante – materiale / Anchor - material	acciaio cl. 5.8 min / steel grade min. 5.8	inox A2 50 / stainless steel A2 50
Rivestimento / Coating	zincatura bianca / white zinc plated $\geq 5\mu\text{m}$ ISO 4042	-

Tipo ancorante Anchor diameter			M6	M8	M10	M12	M16
Sezione resistente Stressed cross-section	$A_s$	mm <sup>2</sup>	20,1	36,6	58,0	84,3	157
Momento flettente ammissibile cl. 5.6 Recommended bending moment grade 5.6	$M_{cons}$	Nm	4	10	20	36	92
Momento flettente ammissibile cl. 8.8 Recommended bending moment grade 8.8	$M_{cons}$	Nm	7	17	34	60	150
Momento flettente ammissibile - inox A2 70 Recommended bending moment - stainless steel A2 70	$M_{cons}$	Nm	5	12	24	42	107

## CARICHI AMMISSIBILI (consigliati) - RECOMMENDED LOADS <sup>(1)</sup>

NOTE: I dati riportati in questa tabella sono validi anche per la versione inox A2

NOTE: The data in the following table is also valid for the stainless steel A2 version

Ancorante singolo senza influenza derivante da distanza dal bordo o interasse in calcestruzzo C20/25 non fessurato.

Single anchor with large anchor spacing and edge distances in non-cracked concrete C20/25

Tipo ancorante Anchor diameter			M6	M8	M10	M12	M16
Profondità minima di posa Nominal embedment depth	$h_{nom}$	mm	25	30	40	50	65
Trazione Tensile	$N_{cons}$	kN	1,7	2,7	3,5	4,5	6,0
Distanza dal Bordo Edge distance	$C_{cr}$	mm	90	105	140	175	230
Interasse Spacing	$S_{cr}$	mm	125	150	200	250	325
Taglio $c \geq c_{min}$ vite cl. 5.6 Shear $c \geq c_{min}$ screw grade 5.6	$V_{cons}$	kN	2,0	3,7	5,8	8,4	14,6
Taglio $c \geq 10 \times h_{ef}$ vite cl. 8.8 Shear $c \geq 10 \times h_{ef}$ screw grade 8.8	$V_{cons}$	kN	3,2	5,9	9,3	13,5	23,4

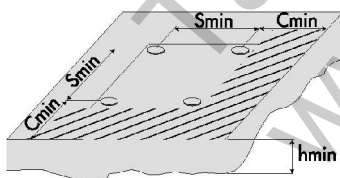
1kN = 100 kgf

<sup>(1)</sup> I carichi ammissibili derivano dai carichi medi di rottura e sono comprensivi del coefficiente di sicurezza totale  $\gamma=4$  (taglio  $\gamma=3$ ). Per la progettazione ed il dimensionamento dell'ancoraggio consultare la "GUIDA AL FISSAGGIO".

The recommended loads derive from the mean ultimate loads and are inclusive of the total safety factor  $\gamma=4$  (shear  $\gamma=3$ ). The designing and calculation of the anchor should be carried out in accordance with the "FRIULSIDER FIXING GUIDE".

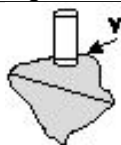
## Dati di installazione e di posa limite - Minimum installation distances

Tipo ancorante Anchor diameter			M6	M8	M10	M12	M16
Distanza minima dal bordo Minimum distance from edge	$C_{min}$	mm	90	105	140	175	230
Interasse minimo fra ancoranti Minimum distance between anchors	$S_{min}$	mm	50	60	80	100	130



## Esempio di carico di taglio diretto verso il bordo del calcestruzzo C20/25 alla distanza $C_{min}$ secondo ETAG001 allegato C Example (according to annex C of the ETAG 001) of shear load across the C20/25 concrete edge at a distance of $C_{min}$

Tipo ancorante Anchor diameter			M6	M8	M10	M12	M16
Taglio $C = C_{min}$ Shear $C = C_{min}$	$V_{cons}$	kN	3,2	4,5	7,8	12,2	21,2



1kN = 100 kgf

In assenza di marcatura CE, i carichi consigliati derivano da prove eseguite presso il laboratorio Friulsider nel rispetto delle norme di riferimento. I valori di carico riportati hanno valore solo se l'installazione è stata eseguita correttamente. Il progettista è responsabile del dimensionamento e del numero degli ancoraggi. In the absence of CE markings, the recommended loads derive from tests carried out in the Friulsider laboratory in accordance with the appropriate standards. The load values are only valid if the installation has been carried out correctly. The design engineer is responsible for the designing and calculation of the fixing.

Friulsider S.p.A si riserva il diritto di apportare modifiche senza preavviso / Friulsider reserves the right to make modifications without prior notice.

Ташев Галвинг ООД  
www.tashev-galving.com